



## ZIGARETTENANZÜNDER / STROMABGRIFF

166

## **ZIGARETTENANZÜNDER / STROMABGRIFF - Beschreibung**

Im Fahrzeug sind drei Aschenbecher vorhanden: einer ist in der Mitte des Armaturenbretts und zwei in den Hintertüren angebracht.

Bei eingeschalteter Zündung (Zündschlüsselstellung MAR) schaltet sich die Beleuchtung des vorderen Aschenbechers ein.

Das Fahrzeug besitzt zwei Stromanschlüsse. Der vordere Stromanschluss befindet sich an der Tunnelbrückenkonsole und der zweite Anschluss zwischen den Belüftungsdüsen.

Bei den Stromanschlüssen handelt es sich um Standardanschlüsse, die bei eingeschalteter Zündung (Zündschlüsselstellung auf MAR) beleuchtet werden.

Der Stromanschluss enthält darüber hinaus den Widerstand des Zigarettanzünders und kann - wie der hintere Stromanschluss - auch für den Anschluss anderer Instrumente oder Geräte verwendet werden (Bedingung: Funktion bei 12 V). Zur Betätigung des Zigarettanzünders den Knopf drücken. Nach einigen Sekunden springt er heraus.

Die Steckdosen werden von einer Thermosicherung geschützt. Wird ein Gerät mit hoher Stromaufnahme angeschlossen, dann wird der Strom unterbrochen.

Die Stromkreise der Stromanschlüsse sind durch entsprechende Sicherungen im Hauptschaltkasten abgesichert.

## ZIGARETTENANZÜNDER / STROMABGRIFF - Funktionsbeschreibung

Die Kombination Stromanschluss/Zigarettenanzünder P50 wird (an Pin 2) bei eingeschalteter Zündung (15/54) mit Spannung versorgt und ist über die Sicherung F7 im Verteiler B1 abgesichert.

Pin 3 des Stromanschlusses P50 ist über C15 mit der Masse verbunden.

Der Ring am Stromanschluss wird (über Pin 1) bei eingeschalteter Zündung (INT/A) beleuchtet und ist über die Sicherung F5 im Verteiler B1 abgesichert. Die gleiche Einspeisung, ebenfalls über Pin 1, dient auch zur Beleuchtung des Zusatzstromanschlusses P51 .

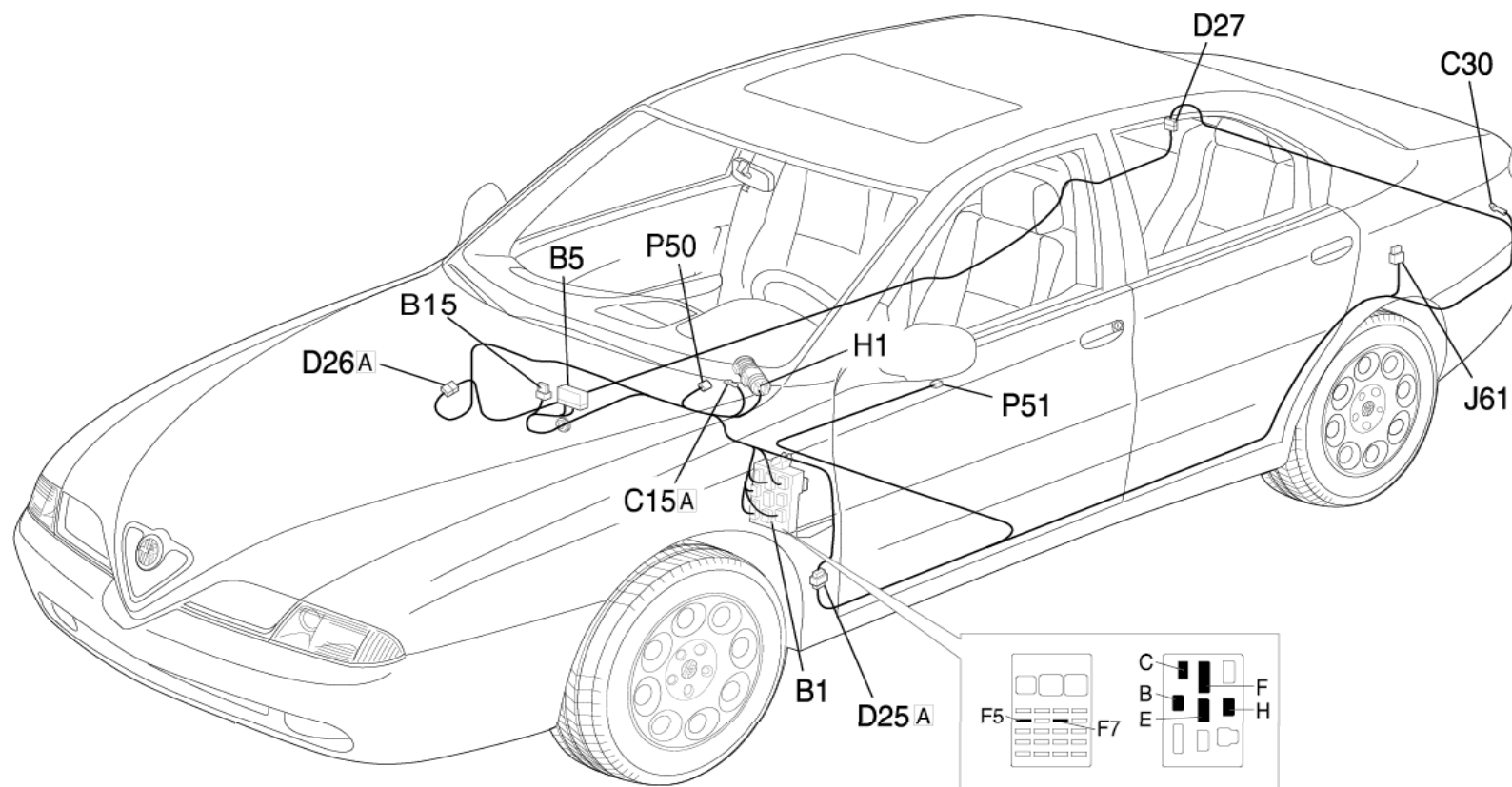
Der Zusatzstromanschlusse P51 wird über in 87 des Relais J61 mit Spannung versorgt.

Das Relais wird direkt von der Batterie an Pin 30 über die Maxisicherung CENTR von B5 und der Sicherung B15 versorgt.

Die Relaispule erhält Strom über Pin 86 vom Zündschloss (15/54) sowie die Sicherung F7 . Das Relais J61 bleibt sowohl mit dem Schlüsselschalter H1 in Einschalt- als auch in Anlassstellung angezogen.

Pin 3 des Steckers P51 liegt an Masse C30 .

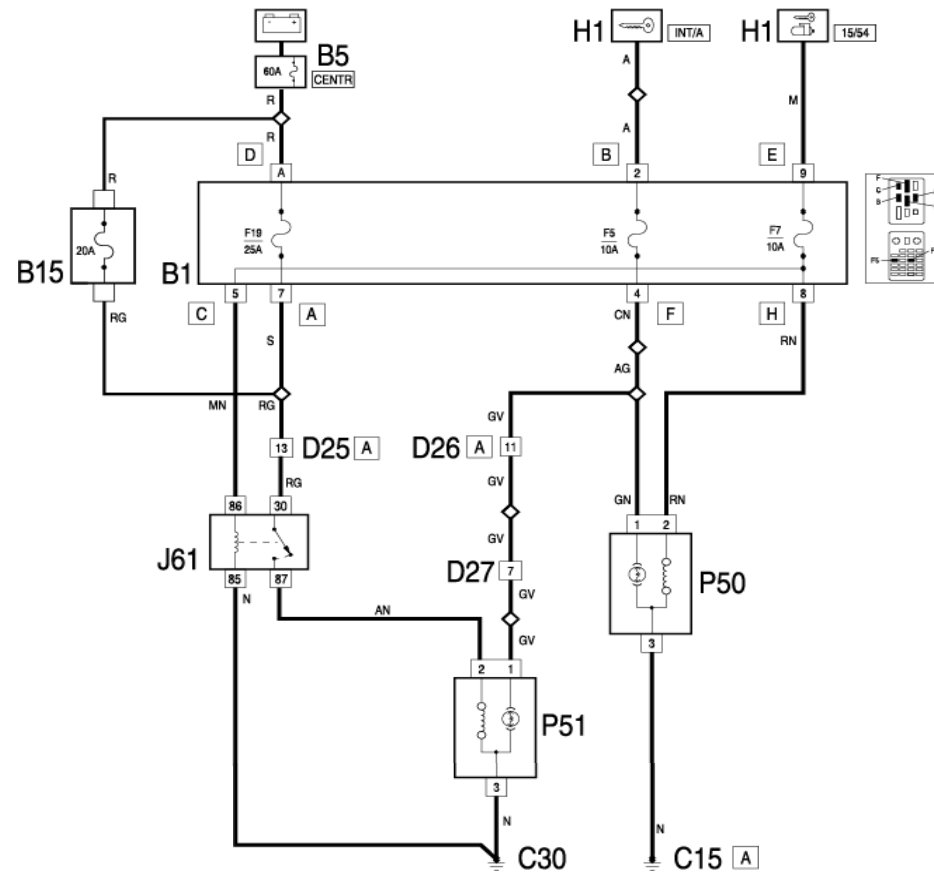
# ZIGARETTENANZÜNDER / STROMABGRIFF - Lage der Bauteile



Code Bauteil	Bezeichnung	Bezugsangabe zur Baugruppe
B1	Verteiler	-
B1	Verteiler	5505A
B1	Verteiler	5505A
B2	Verteiler im Armaturenbrett (CPL)	-
B2	Verteiler	-
B2	Verteiler	5505A
B5	Maxissicherungskasten	-
B45	Verteiler im Kofferraum (CVB)	-

B99	Verteiler auf der Batterie (CBA)	5530B
C10	Masseanschluß vorne links	-
C15	Masseanschluß Armaturenbrett Fahrerseite	-
C25	Masseanschluß an der Lenksäule	-
C30	Masseanschluß hinten links	-
C31	Masseanschluß hinten rechts	-
D6	Verbindung hinten - vorne	-
D19	Verbindung Armaturenbrett / Batterie	-
D20	Verbindung Armaturenbrett-hinten	-
D25	Verbindung Armaturenbrett-hinten links	-
D25	Verbindung Armaturenbrett-hinten links	-
D26	Verbindung Armaturenbrett-hinten rechts	-
D27	Verbindung hinten links-hinten rechts	-
G35	Glühbirne Aschenbecherbeleuchtung	7065C
H1	Zündschloß	5520A
J61	Relais Stromabgriff	-
P50	Zigarettenanzünder-Stromabgriff	7065C
P51	Stromabgriff am Armaturenbrett	-

# ZIGARETTENANZÜNDER / STROMABGRIFF - Schaltplan



Code Bauteil	Bezeichnung	Bezugsangabe zur Baugruppe
B1	Verteiler	-
B1	Verteiler	5505A
B1	Verteiler	5505A
B2	Verteiler im Armaturenbrett (CPL)	-
B2	Verteiler	-
B2	Verteiler	5505A
B5	Maxissicherungskasten	-
B45	Verteiler im Kofferraum (CVB)	-

B99	Verteiler auf der Batterie (CBA)	5530B
C10	Masseanschluß vorne links	-
C15	Masseanschluß Armaturenbrett Fahrerseite	-
C25	Masseanschluß an der Lenksäule	-
C30	Masseanschluß hinten links	-
C31	Masseanschluß hinten rechts	-
D6	Verbindung hinten - vorne	-
D19	Verbindung Armaturenbrett / Batterie	-
D20	Verbindung Armaturenbrett-hinten	-
D25	Verbindung Armaturenbrett-hinten links	-
D25	Verbindung Armaturenbrett-hinten links	-
D26	Verbindung Armaturenbrett-hinten rechts	-
D27	Verbindung hinten links-hinten rechts	-
G35	Glühbirne Aschenbecherbeleuchtung	7065C
H1	Zündschloß	5520A
J61	Relais Stromabgriff	-
P50	Zigarettenanzünder-Stromabgriff	7065C
P51	Stromabgriff am Armaturenbrett	-